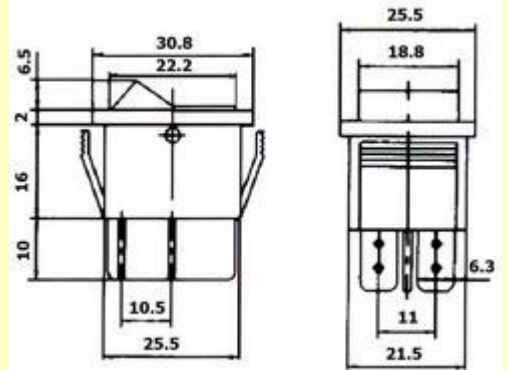


# PRZEŁĄCZNIKI PODŚWIETLANE

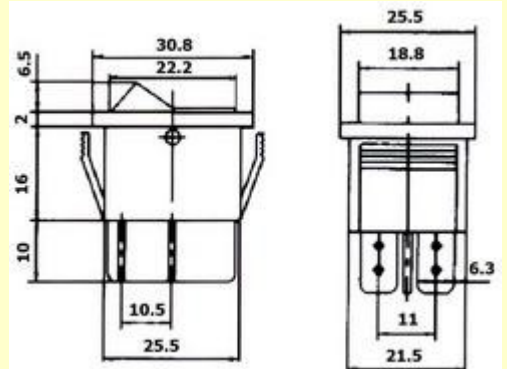
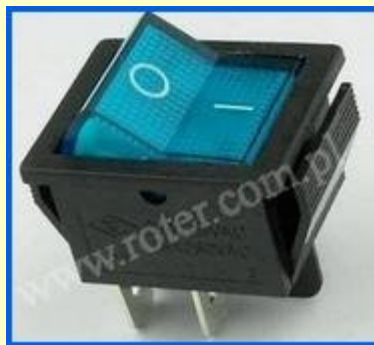


Typ	Otwór montażowy	Obciążalność styków	Rezystancja styku	Rezystancja izolacji	Napięcie przebicia	Temperatura pracy	Żywotność
1		15A/250V 35A/12V	35mΩ max	100MΩ min	1500V AC / 1 minutę	-30 - +80°C	10 000 przełączeń
2		15A/250V 35A/12V	35mΩ max	100MΩ min	1500V AC / 1 minutę	-30 - +80°C	10 000 przełączeń
3		15A/250V 35A/12V	35mΩ max	100MΩ min	1500V AC / 1 minutę	-30 - +80°C	10 000 przełączeń
4		6A/250V 10A/12V	35mΩ max	100MΩ min	1500V AC / 1 minutę	-30 - +80°C	10 000 przełączeń
5		6,5A/250V 20A/12V	35mΩ max	100MΩ min	1500V AC / 1 minutę	-30 - +80°C	10 000 przełączeń
6		3A/250V	35mΩ max	100MΩ min	1500V AC / 1 minutę	-30 - +80°C	10 000 przełączeń
7		20A/12V	35mΩ max	100MΩ min	1500V AC / 1 minutę	-30 - +80°C	10 000 przełączeń

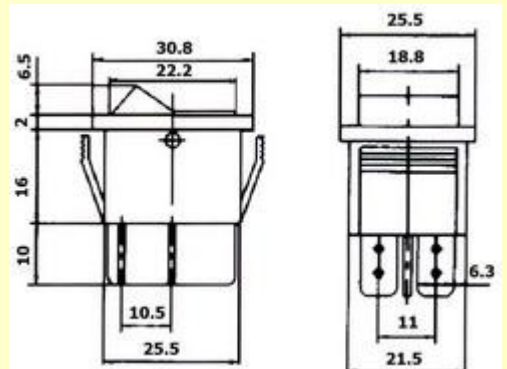
**Typ 1**  
**#2761 czerwony RoHS**  
**#6095 czerwony**  
 15A/250V  
**#2760 czerwony RoHS**  
 35A/12V  
 4pin/2poz  
 on-off



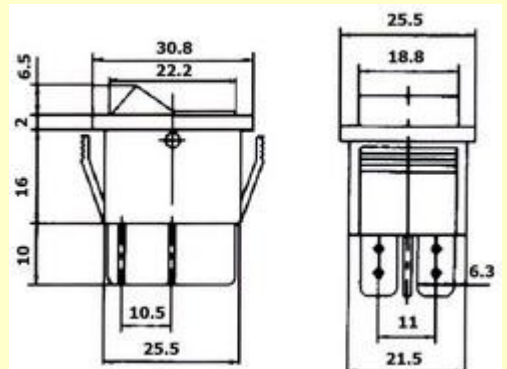
**Typ 1**  
**#3606 niebieski RoHS**  
**#6093 niebieski**  
 15A/250V  
**#3952 niebieski RoHS**  
 35A/12V  
 4pin/2poz  
 on-off



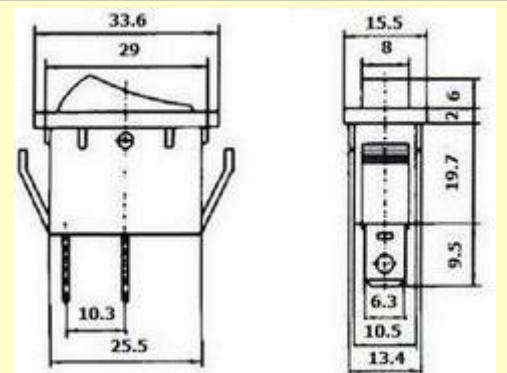
**Typ 1**  
**#3607 zielony RoHS**  
**#6094 zielony**  
 15A/250V  
**#3954 zielony RoHS**  
 35A/12V  
 4pin/2poz  
 on-off



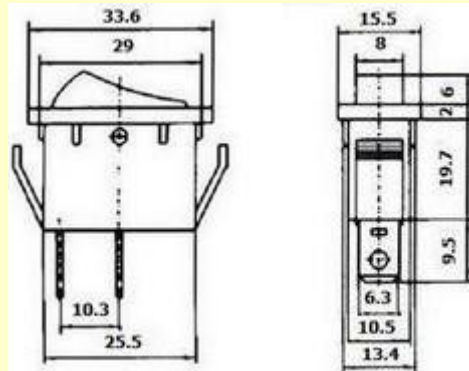
**Typ 1**  
**#3604 żółty RoHS**  
**#6096 żółty**  
 15A/250V  
**#3953 żółty RoHS**  
 35A/12V  
 4pin/2poz  
 on-off



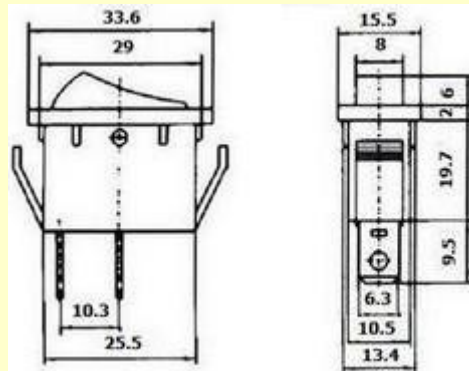
**Typ 2**  
**#2758 czerwony RoHS**  
 15A/250V  
**#2759 czerwony RoHS**  
 35A/12V  
 3pin/2poz  
 on-off



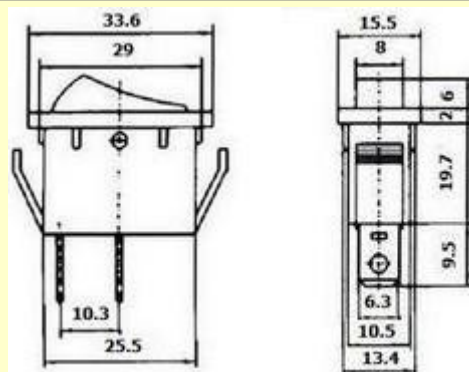
**Typ 2**  
**#3602 niebieski RoHS**  
 15A/250V  
**#3863 niebieski RoHS**  
 35A/12V  
 3pin/2poz  
 on-off



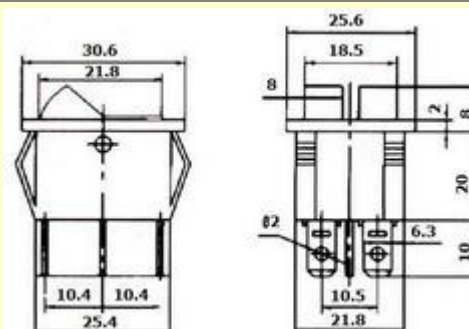
**Typ 2**  
**#3601 zielony RoHS**  
 15A/250V  
**#3862 zielony RoHS**  
 35A/12V  
 3pin/2poz  
 on-off



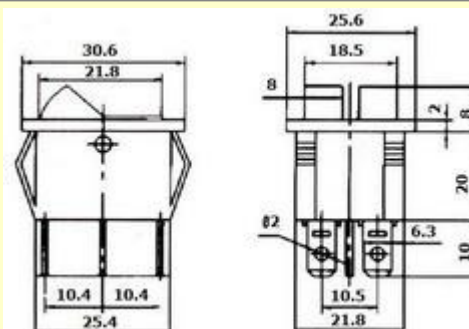
**Typ 2**  
**#3603 żółty RoHS**  
 15A/250V  
**#3864 żółty RoHS**  
 35A/12V  
 3pin/2poz  
 on-off



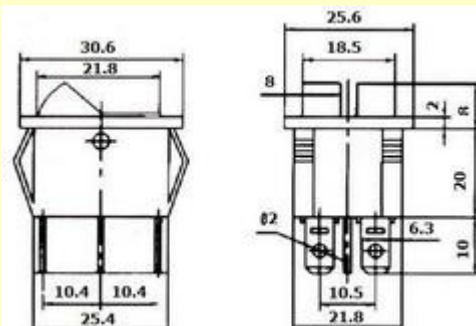
**Typ 3**  
**#0930 czerwony RoHS**  
 15A/250V  
**#0475 czerwony RoHS**  
 35A/12V  
 6pin/2poz  
 on-off



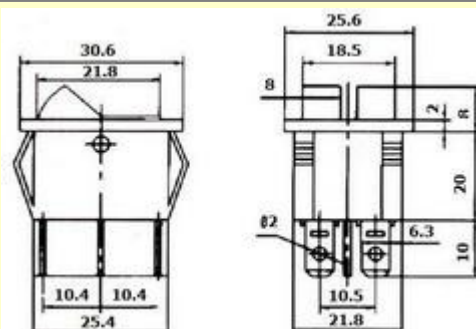
**Typ 3**  
**#3641 niebieski RoHS**  
 15A/250V  
**#2348 niebieski RoHS**  
 35A/12V  
 6pin/2poz  
 on-off



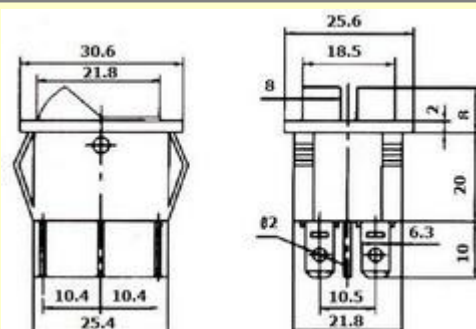
**Typ 3**  
**#0636 zielony RoHS**  
 15A/250V  
**#4510 zielony RoHS**  
 35A/12V  
 6pin/2poz  
 on-off



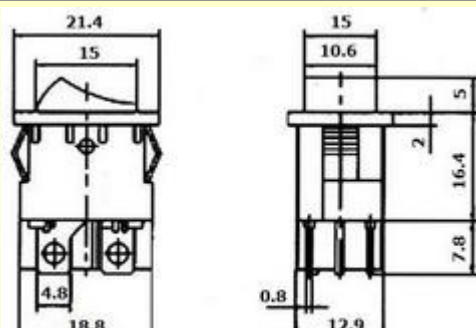
**Typ 3**  
**#3642 żółty RoHS**  
 15A/250V  
**#4511 żółty RoHS**  
 35A/12V  
 6pin/2poz  
 on-off



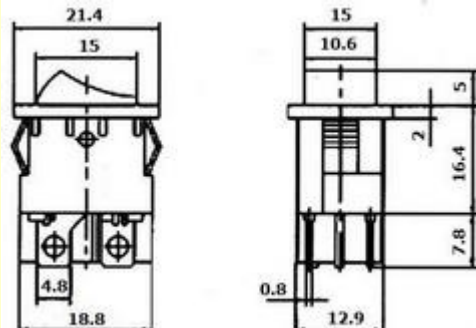
**Typ 3**  
**#0263 czerwono-zielony RoHS**  
 15A/250V  
 6pin/2poz  
 on-off



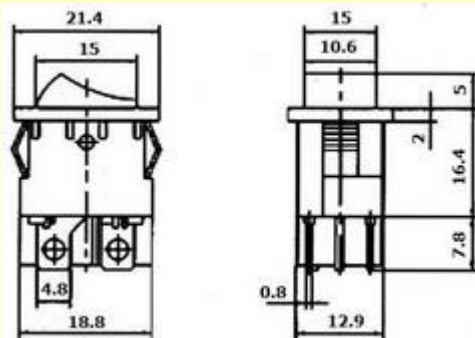
**Typ 4**  
**#2753 czerwony RoHS**  
 6A/250V  
**#4207 czerwony RoHS**  
 10A/12V  
 4pin/2poz  
 on-off



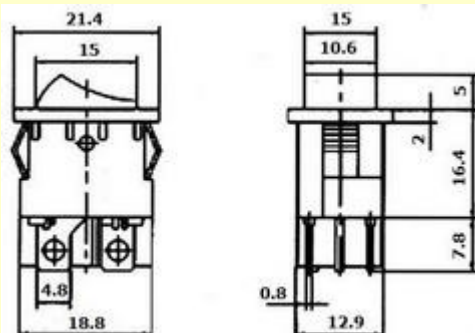
**Typ 4**  
**#5744 niebieski RoHS**  
 6A/12V  
 4pin/2poz  
 on-off



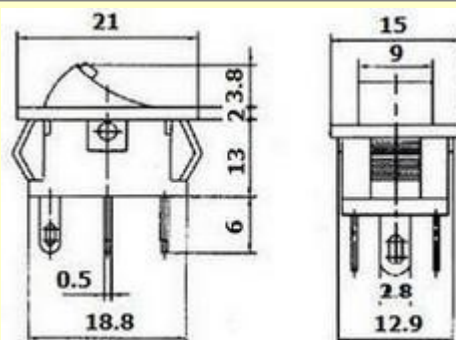
**Typ 4**  
**#2757 zielony RoHS**  
 6A/250V  
**#4208 zielony RoHS**  
 10A/12V  
 4pin/2poz  
 on-off



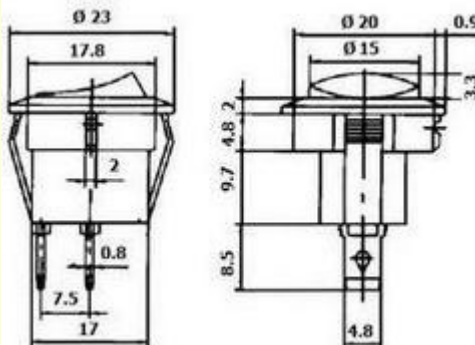
**Typ 4**  
**#0158 żółty RoHS**  
 6A/250V  
**#4209 żółty RoHS**  
 10A/12V  
 4pin/2poz  
 on-off



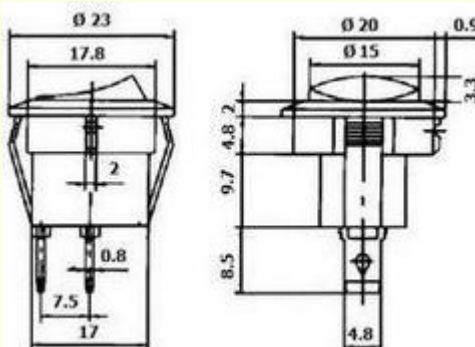
**Typ 4**  
**#3103**  
 (podświetlanie LED)  
 10A/12V  
 4pin/2poz  
 on-off



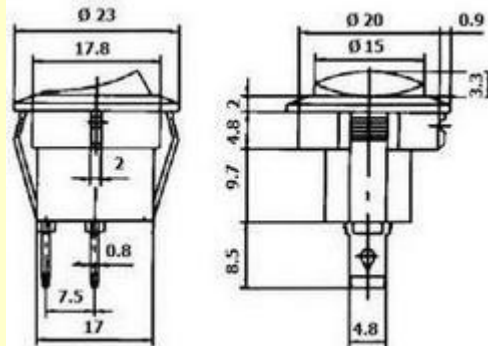
**Typ 5**  
**#0833 czerwony RoHS**  
**#6091 czerwony**  
 6,5A/250V  
**#0834 czerwony RoHS**  
**#5191 czerwony**  
 20A/12V  
 3pin/2poz  
 on-off



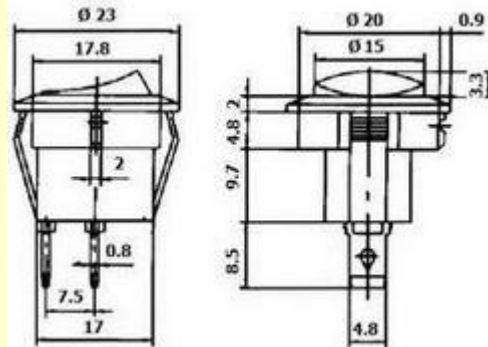
**Typ 5**  
**#3957 niebieski RoHS**  
**#6089 niebieski**  
 6,5A/250V  
**#3635 niebieski RoHS**  
**#5533 niebieski**  
 20A/12V  
 3pin/2poz  
 on-off



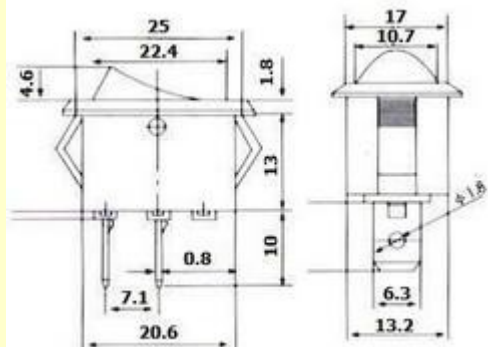
**Typ 5**  
**#3956 zielony RoHS**  
**#6090 zielony**  
 6,5A/250V  
**#3633 zielony RoHS**  
**#5534 zielony**  
 20A/12V  
 3pin/2poz  
 on-off



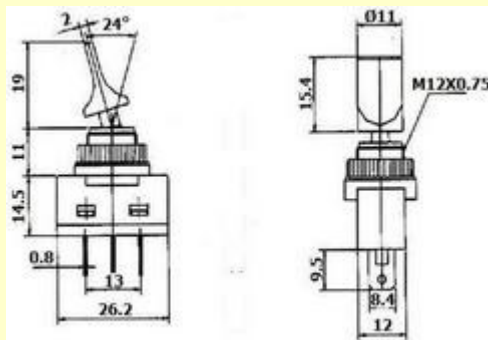
**Typ 5**  
**#3955 żółty RoHS**  
**#6092 żółty**  
 6,5A/250V  
**#3634 żółty RoHS**  
**#5977 żółty**  
 20A/12V  
 3pin/2poz  
 on-off



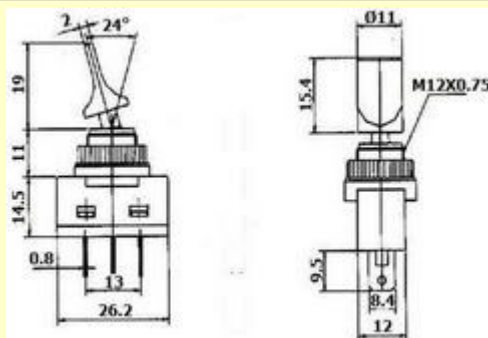
**Typ 6**  
**#5798 czerwony**  
 3A/250V  
 3pin/2poz  
 on-off



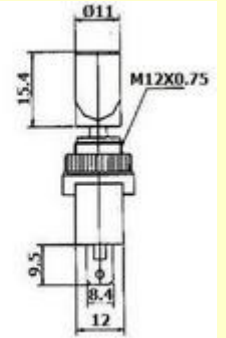
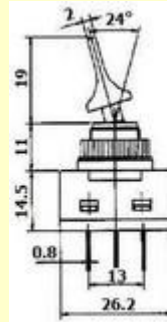
**Typ 7**  
**#4207 czerwony RoHS**  
 20A/12V  
 3pin/2poz  
 on-off



**Typ 7**  
**#5744 niebieski RoHS**  
 20A/12V  
 3pin/2poz  
 on-off



**Typ 7**  
**#4208 zielony RoHS**  
20A/12V  
3pin/2poz  
on-off



**Typ 7**  
**#4209 żółty RoHS**  
20A/12V  
3pin/2poz  
on-off

